

联通节 使用方式

B1 (球铁) 堵片全套+联通节

B1 (球铁) 堵头全套+联通节

技术要求

1. 符合标准GB/T 3836-2021、Q/MK MA0301-2022的相关规定。
2. 本产品应通过国家指定的检验单位检验合格,并取得相关检验报告方能生产销售。

6	LT-B1	B1联通节	1	ZG350		
5	JQ-A5(B1)	A5(B1)橡胶圈(标准)	1	丁腈橡胶		
4	DP-A5(B1)	A5(B1)堵片	1	Q235A		镀锌
3	DQ-A5(B1)	A5(B1)垫圈	1	Q235A		镀锌
2	YT-B1	B1压条	1	Q235A		镀锌
1	YJ-B1(QT)	B1压盘(球铁)	1	QT450		

序号	代号	名称	数量	材料	单件重量(g)	总计重量(g)	备注
B1型 防爆电缆引入装置							
				无锡煤科电器有限公司			
标记	数量	分区	更改文件号	签名	年月日	阶段标记	重量
设计	1000000	2023-02-15	标准件				1:1
校核			工艺				
工艺设计			审核	2023-02-15			
工艺			批准				
				B1(QT)-LT			
				共 张 第 张 版本 000001 替代			

技术要求

1. 符合标准GB/T 3836-2021、Q/MK MA0301-2022的相关规定。
2. 本产品应通过国家指定的检验单位检验合格,并取得相关检验报告方能生产销售。

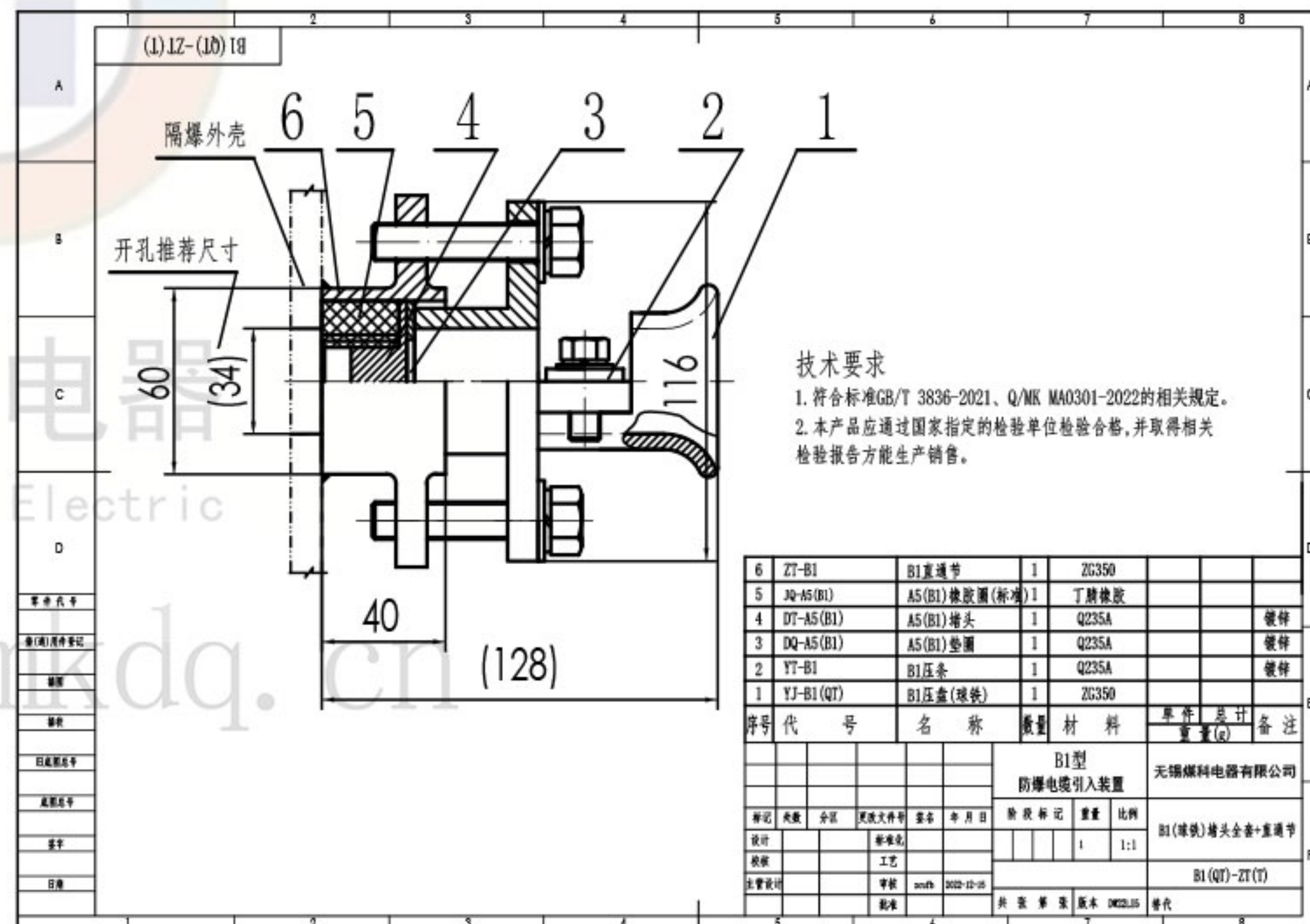
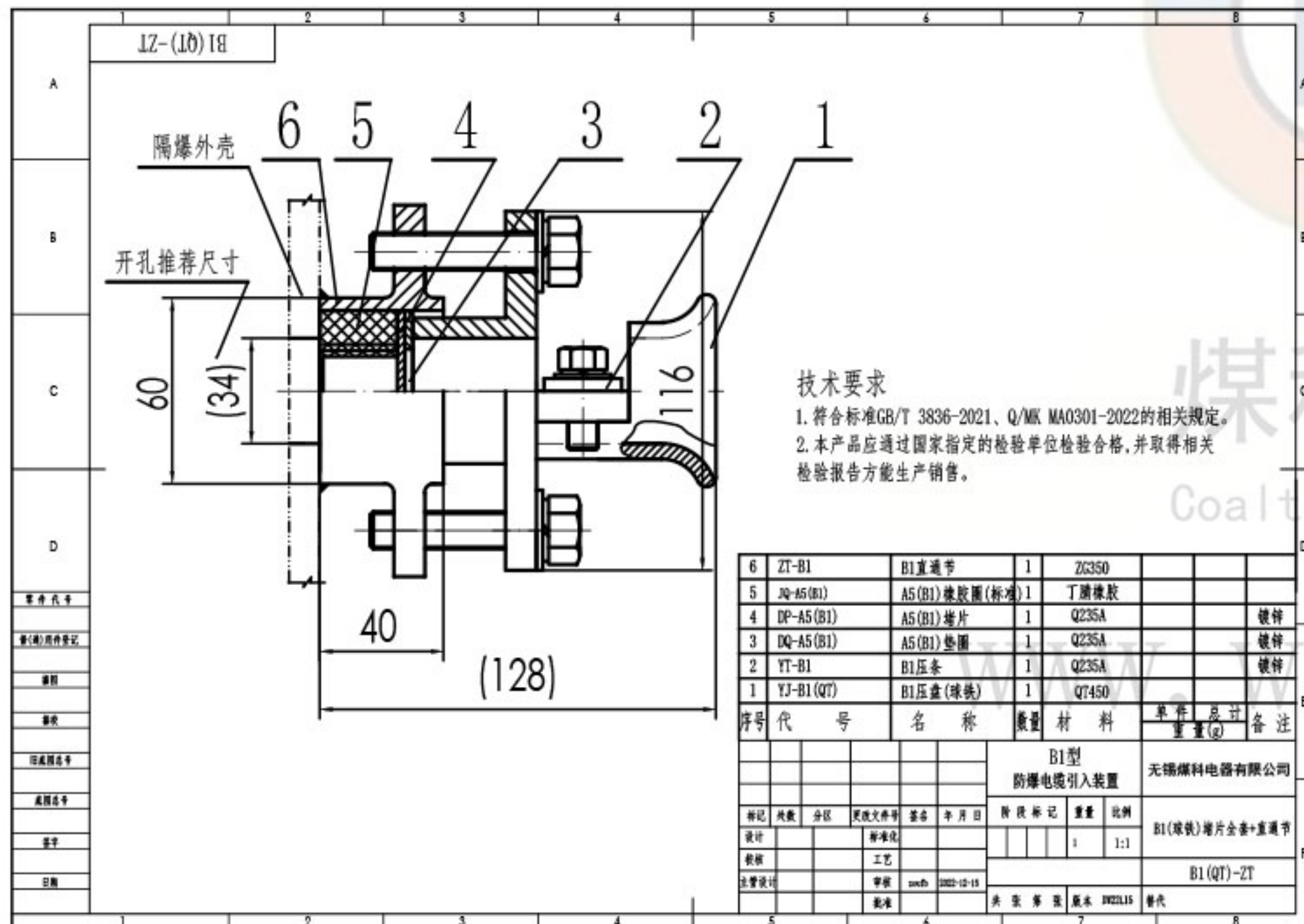
6	LT-B1	B1联通节	1	ZG350		
5	JQ-A5(B1)	A5(B1)橡胶圈(标准)	1	丁腈橡胶		
4	DT-A5(B1)	A5(B1)堵头	1	Q235A		镀锌
3	DQ-A5(B1)	A5(B1)垫圈	1	Q235A		镀锌
2	YT-B1	B1压条	1	Q235A		镀锌
1	YJ-B1(QT)	B1压盘(球铁)	1	QT450		

序号	代号	名称	数量	材料	单件重量(g)	总计重量(g)	备注
B1型 防爆电缆引入装置							
				无锡煤科电器有限公司			
标记	数量	分区	更改文件号	签名	年月日	阶段标记	重量
设计	1000000	2023-02-15	标准件				1:1
校核			工艺				
工艺设计			审核	2023-02-15			
工艺			批准				
				B1(QT)-LT(T)			
				共 张 第 张 版本 000001 替代			

直通节 使用方式

B1(球铁) 堵片全套+直通节

B1(球铁) 堵头全套+直通节



	1	2	3	4
A	DQ-A5(B1)			
B				
C				
D	<h1>煤科电器</h1> <p>Coaltech Electric</p> <p>www.wxmkdq.cn</p>			
	<p>技术要求</p> <ol style="list-style-type: none"> 去毛刺、镀锌处理； 符合标准Q/MK MA0301-2022、GB/T 3836-2021的相关规定。 			
	零件代号			
	借(通)用件登记			
	旧底图总号			
	底图总号			
	标记	处数	分区	更改文件号
	设计	zouxyuan	2023-03-15	标准化
	校核			工艺
	日期	主管设计		审核
				批准
			zoufb 2023-03-15	
			共 1 张 第 1 张	
			版本 DW23C15	
			替代	
	1	2	3	4

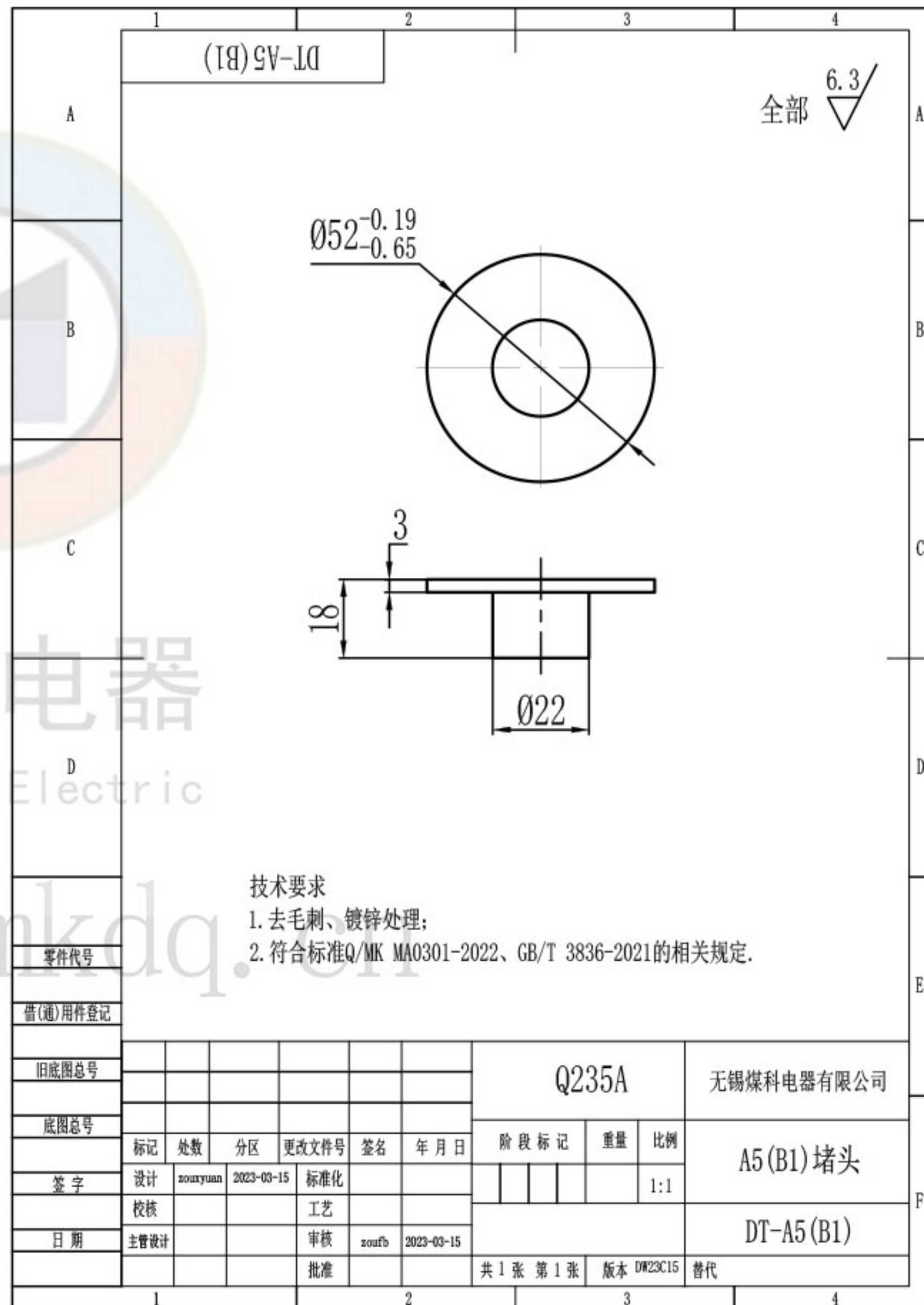
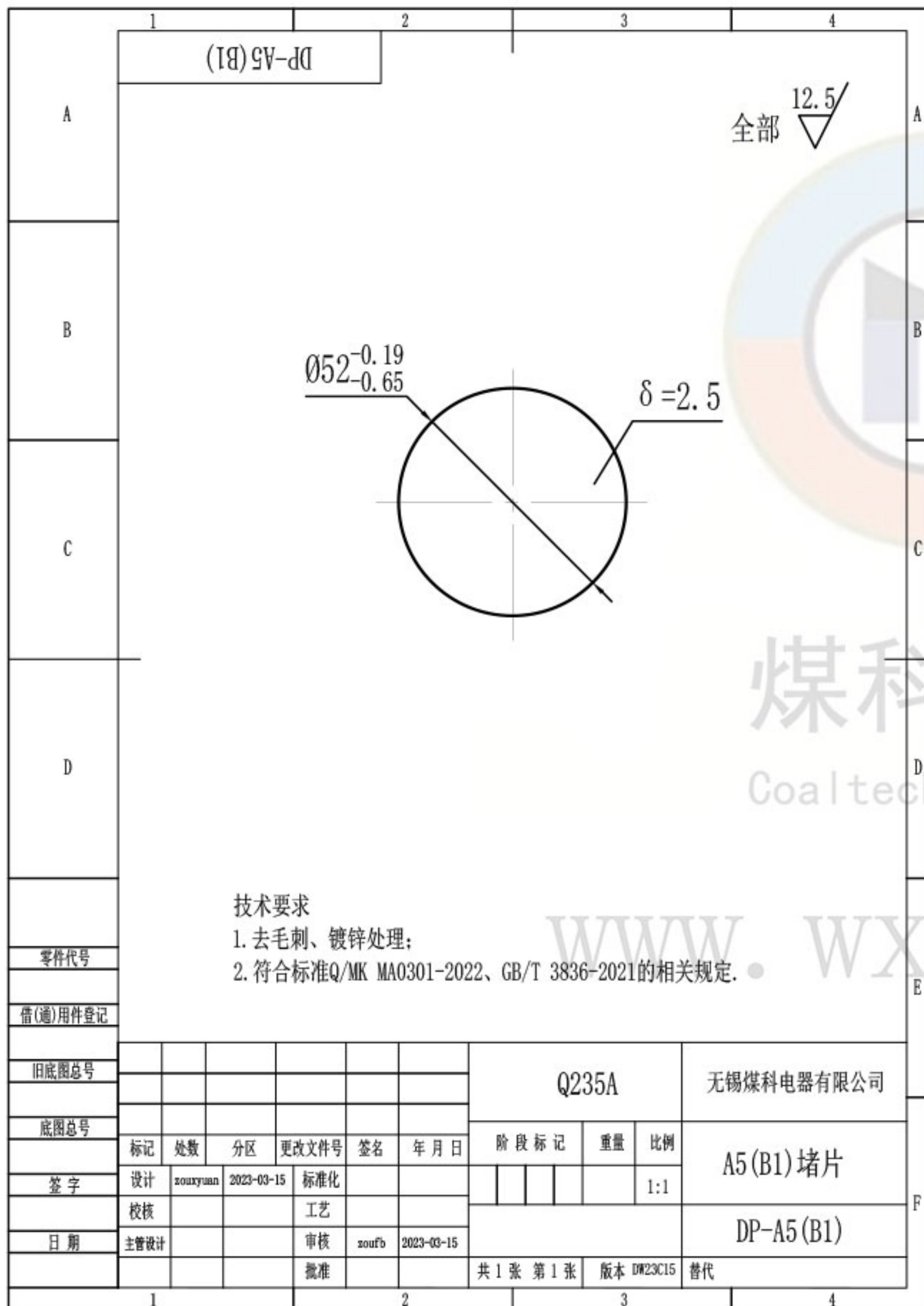
煤科电器
Coaltech Electric

www.wxmkdq.cn

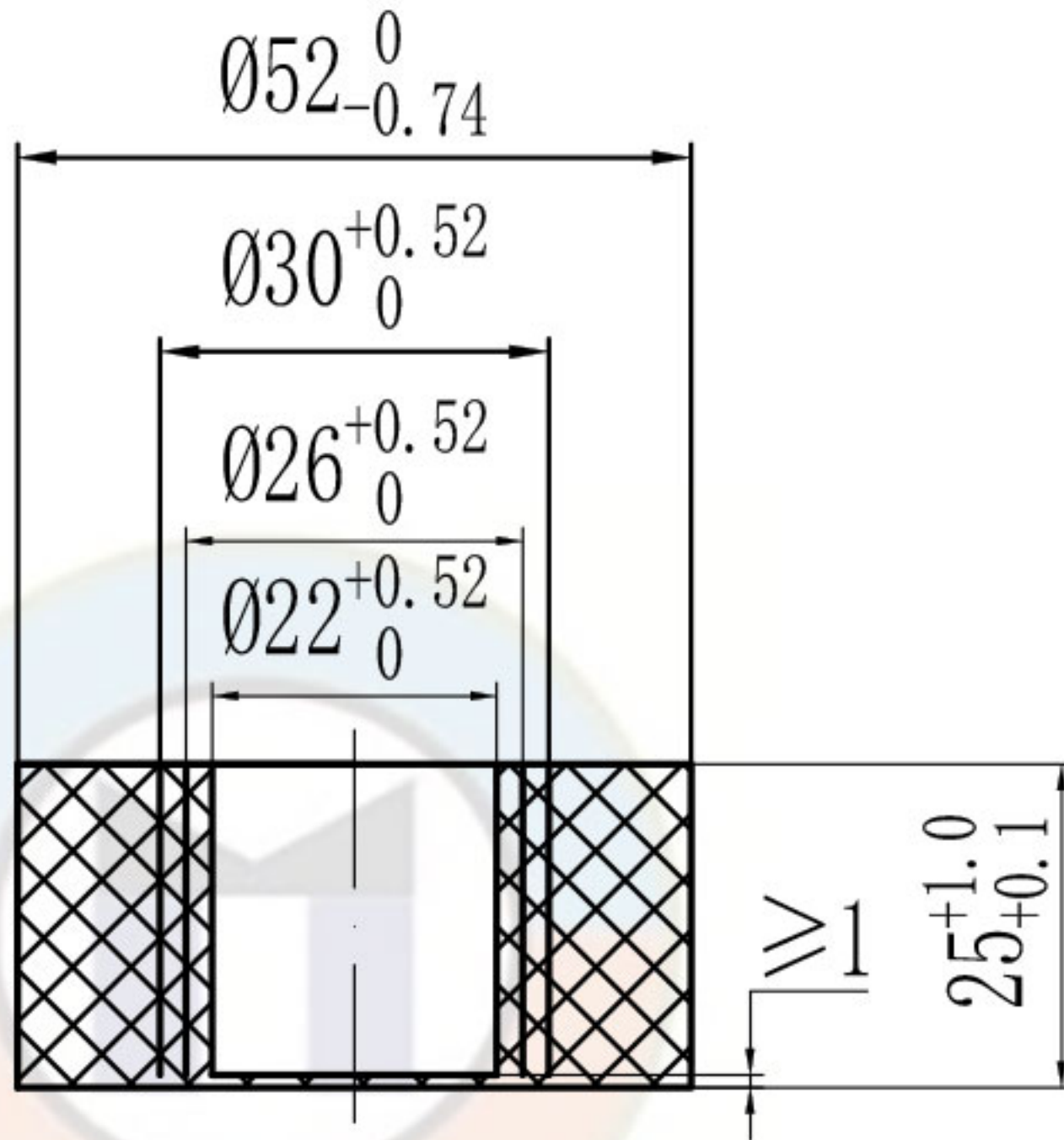
- 技术要求
- 去毛刺、镀锌处理；
 - 符合标准Q/MK MA0301-2022、GB/T 3836-2021的相关规定。

						Q235A			无锡煤科电器有限公司		
						阶段标记			重量		
						比例			A5(B1)垫圈		
签字		设计		zouxyuan		2023-03-15		标准化		1:1	
日期		主管设计				审核		zoufb		2023-03-15	
						批准				共 1 张 第 1 张	
								版本 DW23C15		替代	

使用中直通节和联通节二选其一



JQ-A5(B1)



技术条件

1. 制造商名称：无锡煤科电器有限公司；
2. 颜色：黑色；
3. 表面处理：硫化压制成型，无表面处理；
4. 填充剂百分比和其他添加剂在内的准确完整数据如右表格：
5. 应能通过GB/T 3836.1-2021中的7.2.1条规定的热稳定性试验。
6. 应能通过GB/T 3836.1-2021中的26.11条规定的耐化学试剂试验。
7. 符合标准GB/T 3836-2021、Q/MK MA0301-2022的相关规定。
8. 内孔Φ22适用的电缆外径范围：Φ21.0 - Φ22.0 ；
内孔Φ26适用的电缆外径范围：Φ25.0 - Φ26.0 ；
内孔Φ30适用的电缆外径范围：Φ29.0 - Φ30.0 。
9. 连续运行温度 (COT)：-20℃ ~ 120℃

填充剂百分比和其他添加剂在内的准确完整数据

序号	名称及型号	百分比
1	丁腈40	50%
2	双T促进剂	1%
3	硬脂酸	1%
4	DM硫化促进剂	1%
5	硫磺	1%
6	氧化锌	2%
7	硼酸锌	2%
8	氢氧化铝	10%
9	三氧化二锑	8%
10	轻质碳酸钙	8%
11	黑炭	6%
12	二辛脂	10%

零件代号

借(通)用件登记

旧底图总号

底图总号

签字

日期

标记	处数	分区	更改文件号	签名	年月日
设计	zouxyuan	2023-03-15	标准化		
校核			工艺		
主管设计			审核	zoufb	2023-03-15
			批准		

丁腈橡胶

无锡煤科电器有限公司

阶段标记 重量 比例

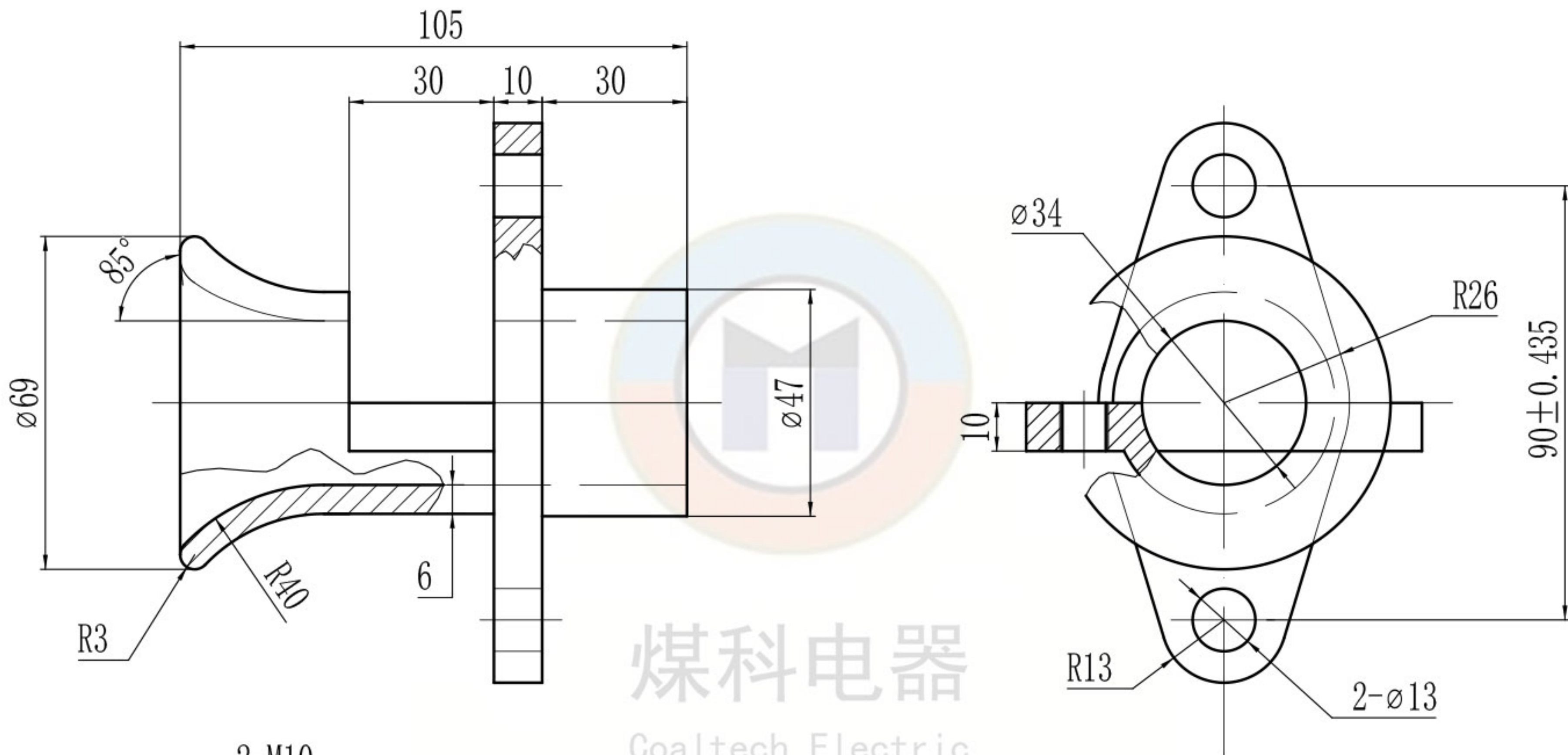
A5(B1)橡胶圈(标准)

1:1

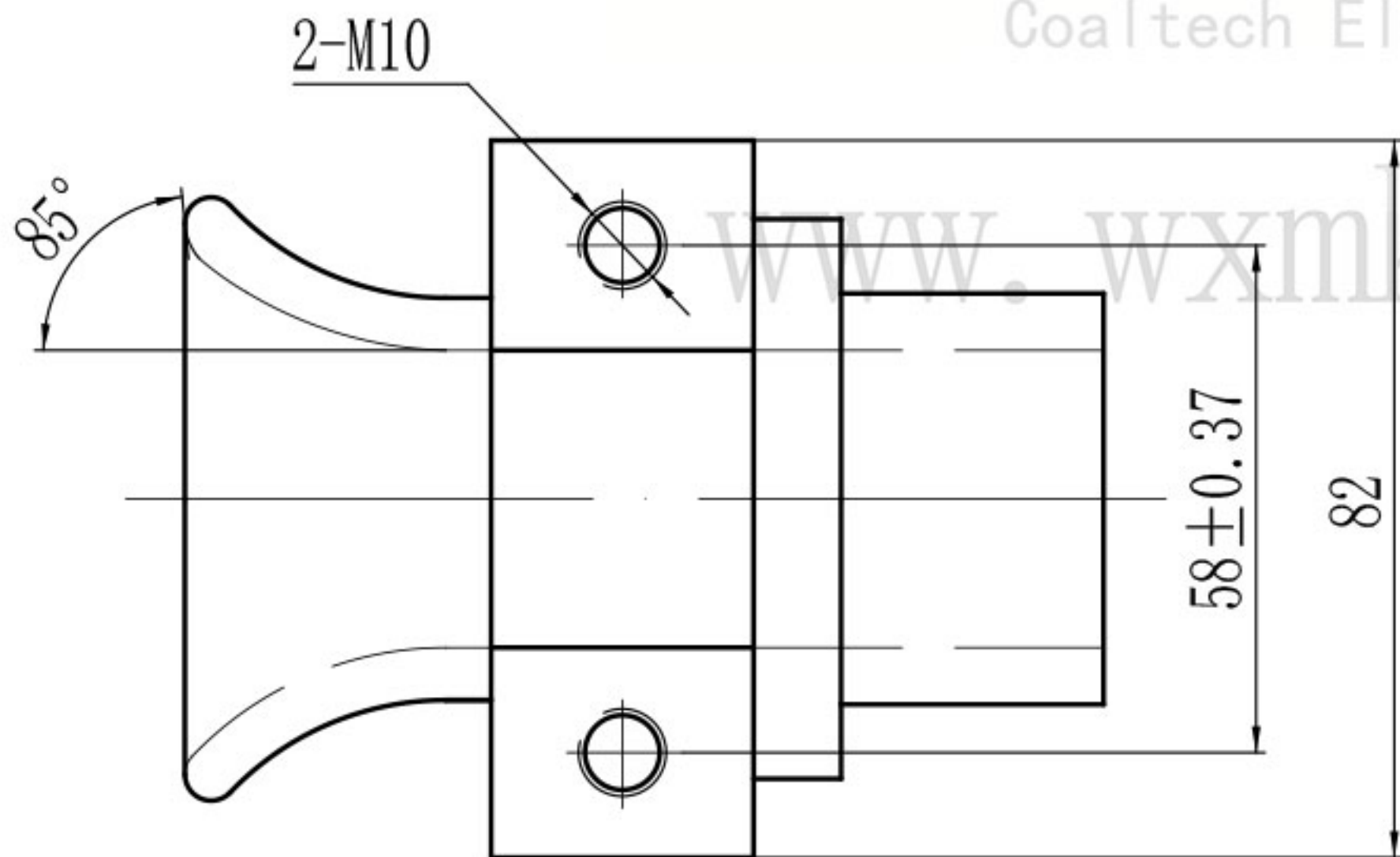
JQ-A5(B1)

共1张 第1张 版本 DW23C15 替代

(10) YP-B1-QT



煤科电器
Coaltech Electric

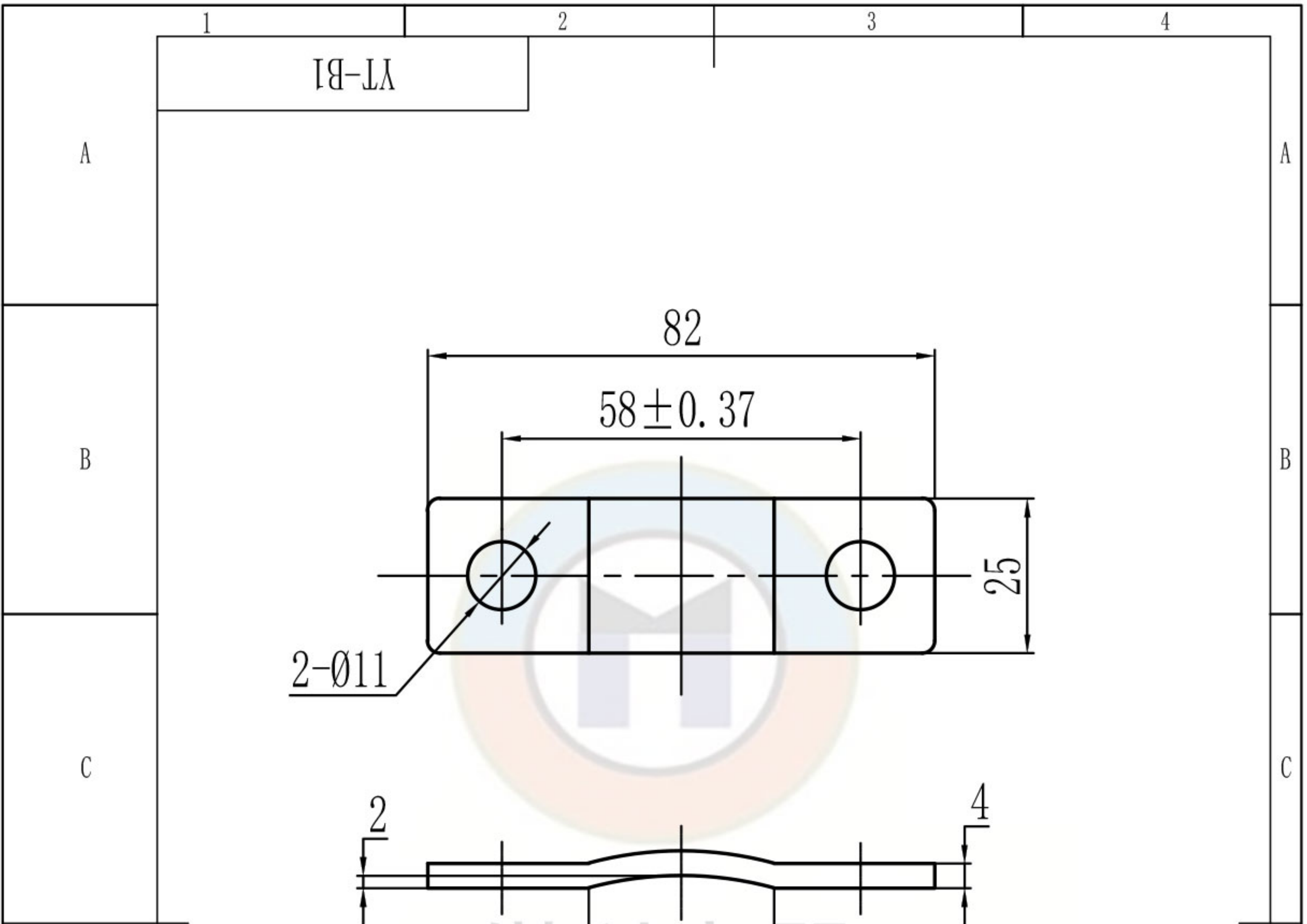


技术要求

1. 去毛刺;
2. 符合标准Q/MK MA0301-2022、GB/T 3836-2021的相关规定。

						QT450			无锡煤科电器有限公司		
标记	处数	分区	更改文件号	签名	年月日	阶段	标记	重量	比例	B1压盘(球铁)	
设计	zouxyuan	2023-03-15	标准化						1:1		
校核			工艺							YP-B1(QT)	
主管设计			审核	zoufb	2023-03-15						
			批准			共	张	第	张	版本 DW23C15	替代

零件代号	
借(通)用件登记	
描图	
描校	
旧底图总号	
底图总号	
签字	
日期	



煤科电器
Coaltech Electric

www.wxmkdq.cn

- 技术要求
1. 去毛刺、镀锌处理;
 2. 符合标准Q/MK MA0301-2022、GB/T 3836-2021的相关规定.

零件代号
借(通)用件登记

旧底图总号							Q235A			无锡煤科电器有限公司		
底图总号							阶段标记			重量	比例	B1压条
签字	设计	zouxyuan	2023-03-15	标准化							1:1	
日期	主管设计			审核	zoufb	2023-03-15				YT-B1		
				批准			共 1 张 第 1 张		版本 DW23C15	替代		

使用中直通节和联通节二选其一

